

LIOBAL ELECTRIQUE 24 VOLTS

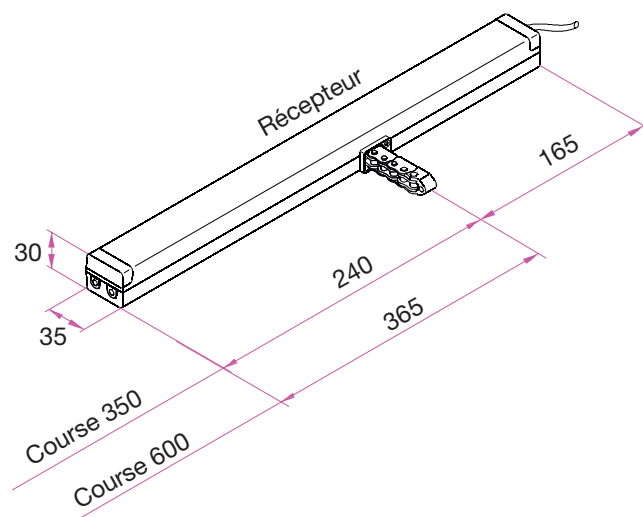


Dispositif pour tous types de châssis ouvrant en abattant et relevant intérieur/extérieur ouvrant à la Française ou à l'Anglaise.

LES + PRODUITS GROOM

- Equipe des châssis de grande dimension
- Système de synchronisation des moteurs
- Course réglable à la demande par système électronique
- Dispositif anti pince-doigts intégré
- Laqué en poudre polyester
- Protection IP 50
- Force 150 N traction
- Consommation de 0,6 à 1 ampère suivant la course
- Alimentation à droite ou à gauche réversible
- Câble de 2.50 mètres CR1 fourni

> COTES D'ENCOMBREMENT



REFERENCES

LIOBAL ELECTRIQUE 24 VOLTS

GRDRE035X	BOÎTIER À CHAÎNE SOLO COURSE 350 MM
GRDRE235X	BOÎTIER À CHAÎNE COMPLÉMENTAIRE COURSE 350 MM
GRDRE060X	BOÎTIER À CHAÎNE SOLO COURSE 600 MM
GRDRE260X	BOÎTIER À CHAÎNE COMPLÉMENTAIRE COURSE 600 MM
GRDAR0010	KIT DE FIXATIONS POUR OUVRANT INTÉRIEUR
GRDAR0020	KIT DE FIXATIONS POUR OUVRANT EXTÉRIEUR

Code X = Code Finition

1 = argent RAL 9006 (disponible)
5 = noir RAL 9005 (à la demande)
7 = blanc RAL 9010 (à la demande)





Coffret 8 ampères

> CENTRALE AÉRATION 230/24 VOLTS

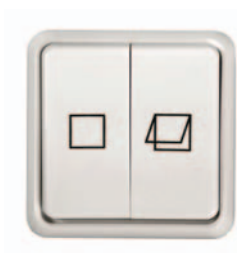
Centrale Compact 4 ampères 1 ligne de ventilation GRDCV0401

- Dimensions L 170 x H 135 x Ep 85 mm
- Finition PVC RAL 7035 - Protection IP 30

Centrale 8 ampères 5 lignes de ventilation GRDCV0805

- Dimensions L 341 x H 341 Ep 91
- Finition RAL 9010 - Protection IP 30

Transformateur 230 /24 Volts 1 et 2 ampères sur demande



Interrupteur aération O S F

Ref GRDAC0101
Dimensions L 80 x H 80



Emetteur radio 2/4 zones

Ref GRDAC5200 et GRDAC5400
Dimensions 45 x 110 x Ep 15 mm



Module radio

Ref GRDAC5024
dimensions
L 50 x H 48 x Ep 24 mm



Thermostat d'ambiance 1 par ligne

Ref GRDAC0501
Dimensions L 78 x H 83 Ep 26 mm



Capteur pluie et vent

Ref GRDAC0402